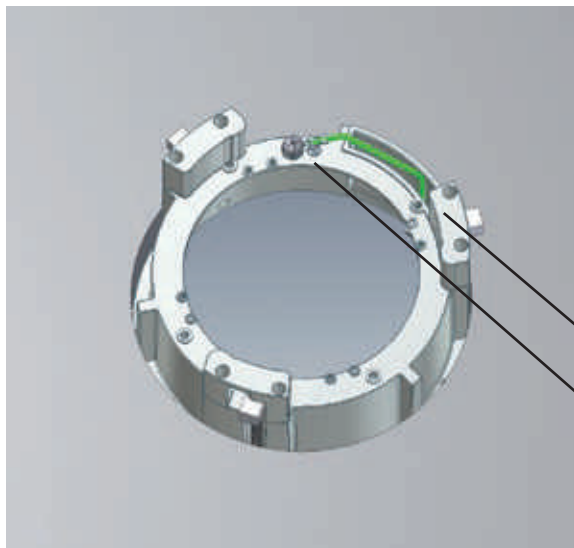


# Montageanleitung Modulare Einbaudose Art.-Nr. 924.1016

# BACH MANN

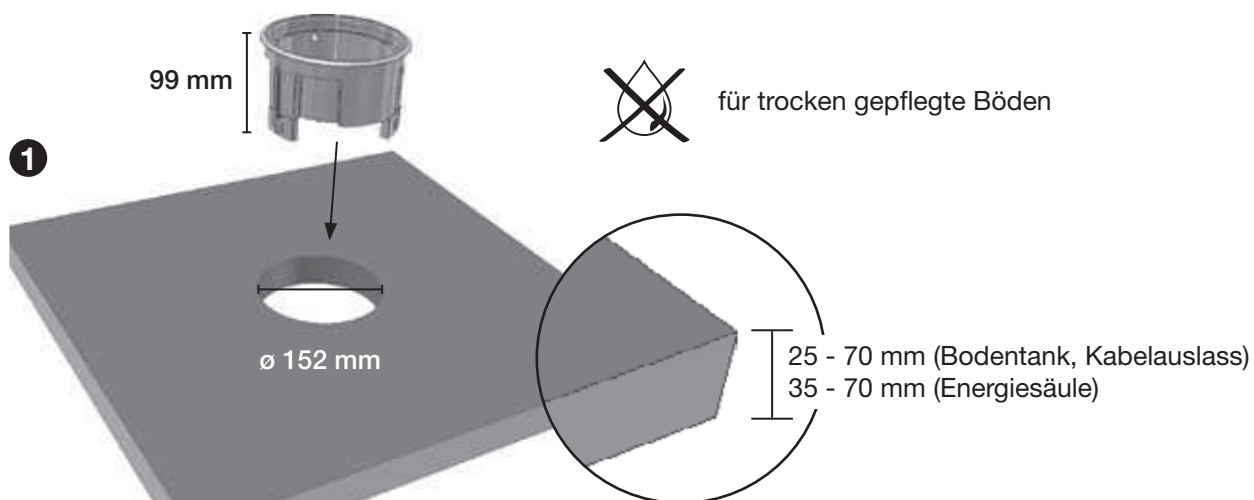
## LanLight®



Achtung:  
Beim Einsatz des Liftdeckels Erdungs-  
leitung vor Einbau der Modularen  
Einbaudose auf der Unterseite  
verschrauben!

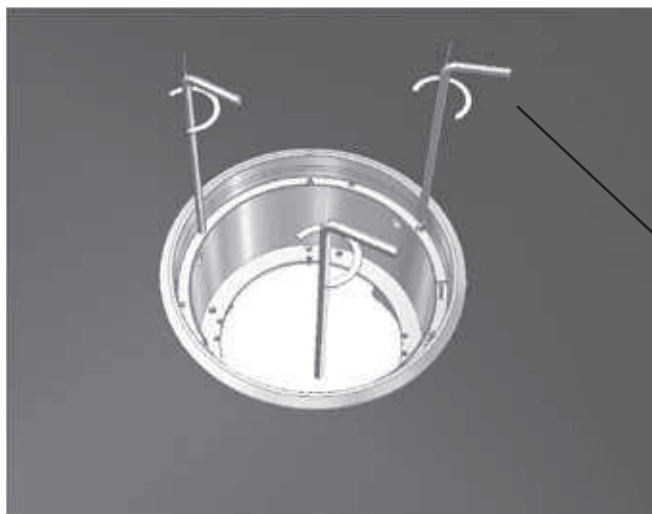
Leitung durchführen

Erdungsleitung anschrauben

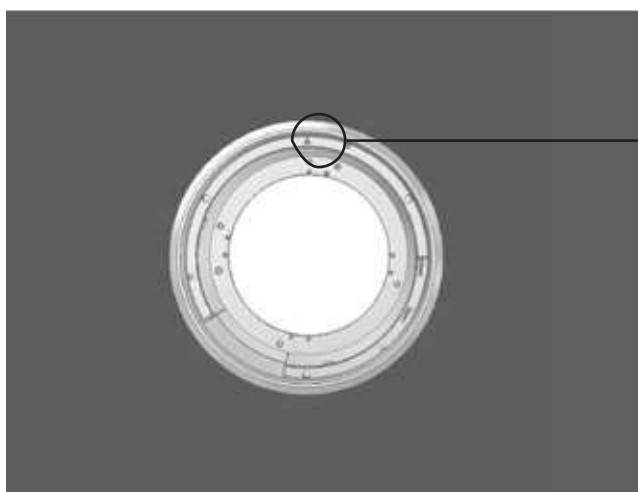


# LanLight®

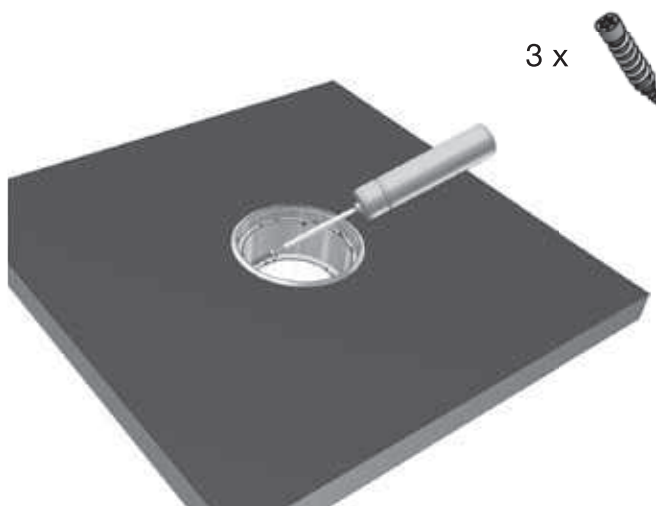
2



Inbus 4, max. 8 Nm



Ausrichtungsmarkierung zeigt die Nutzungsseite bei Kabelauslass und Energiesäulen in Patchversion.



3 x



Bei Einsatz von LanLight® Energiesäulen müssen die beigelegten Schrauben zur besseren Stabilität zusätzlich montiert werden. Verwenden Sie dazu die LanLight® Bohrbuchse (Art. Nr. 924.1050) als Führungshilfe zum Vorbohren ( $\varnothing$  6 mm) und montieren Sie dann die Schrauben.