

Montageanleitung

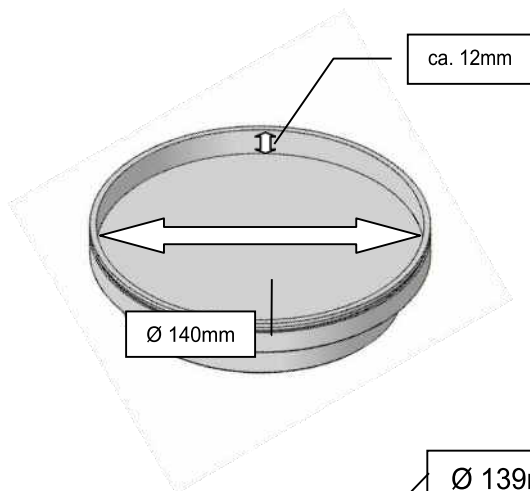
LanLight® Deckel für Steininlay

Art.-Nr. 924.1046

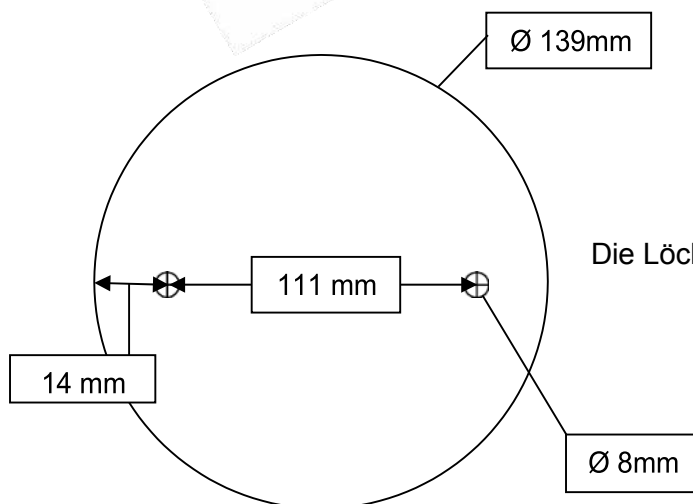
09.433

**BACH
MANN**

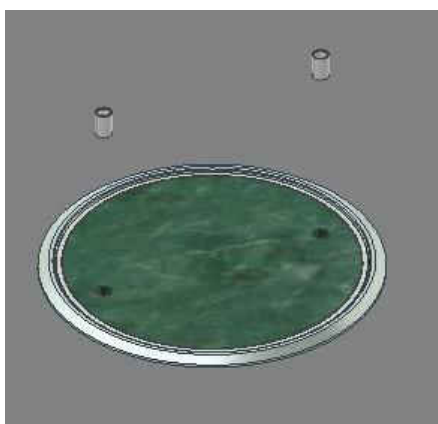
LanLight®



Das Inlay in den LanLight® Deckel für Steininlay einpassen. (Achtung: Bei der Wahl der Plattenstärke die Klebstoffstärke miteinbeziehen!)



Die Löcher gemäß Zeichnung bohren.



Die Steinplatte in den Deckel kleben und die Hülsen einstecken.

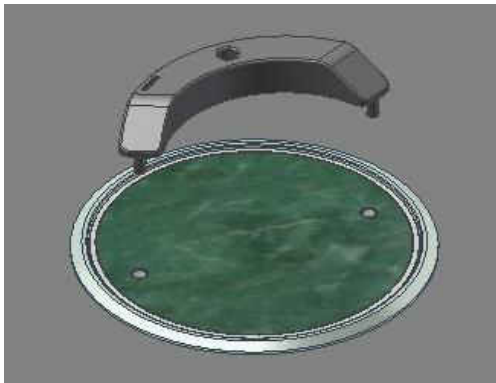
LanLight® Deckel für Steininlay in den LanLight® Konus (924.4005, 924.4006 oder 924.1041) einsetzen.

Montageanleitung

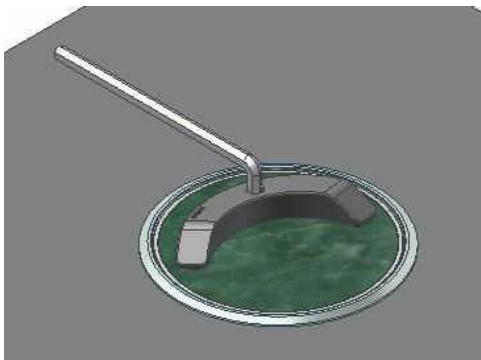
LanLight® Deckel für Steininlay
Art.-Nr. 924.1046
09.433

BACH MANN

LanLight®



Den mitgelieferten Montageschlüssel anlegen.



Einen Inbusschlüssel Nr. 8 wie abgebildet in die dafür vorgesehene Öffnung im Montageschlüssel stecken und den Deckel einschrauben (max. 8Nm).

Alle Angaben ohne Gewähr. Änderungen vorbehalten. / Subject to change without notice.