



Ergonomisches
und flexibles
Arbeiten

ZG1 Monitorarm

Der ZG1 Monitorarm überzeugt nicht nur durch seine Ergonomie und bequeme Verstellmöglichkeit. Auch in puncto Design ist er ein echtes Highlight. Ganz im Sinne von Clean Desk werden Kabel einfach von leicht abnehmbaren Laschen verdeckt. Magnetische Blenden runden das ansprechende, moderne Design ab.

Funktional besticht seine Stabilität: Problemlos trägt der Arm auch große Monitore (3-11 kg, <34") basierend auf Federkrafttechnologie. Für eine individuelle und sichere Einstellung sorgt die 360°-Rotation mit dem smarten 180°-Lock Feature. Der ZG1 Monitorarm lässt sich durch das griffbereite Montagewerkzeug-Set hinter den abnehmbaren Blenden komfortabel montieren.

Um Kollisionen unter dem Tisch zu vermeiden, werden die Haltewinkel von oben an der Tischkante befestigt.

VORTEILE

- **Von oben montierbar**
- **Hohe Tragkraft bis 11 kg**
- **Clean Desk durch aufgeräumte Kabel**
- **Flexible Verstellmöglichkeiten**



**BACH
MANN**
We power your life.



Der smarte Weg:

Versteckt unter den magnetischen Blenden haben Sie das passende Montagewerkzeug stets dabei.



Einfache Montage:

Kein Knien unter dem Schreibtisch - mit Haltewinkeln lässt sich der Sockel mühelos von oben befestigen.



Unerwartet stark:

Der ZG1 Monitorarm beweist Stärke und trägt Monitore mit einem Gewicht von bis zu 11 kg und einer Größe von bis zu 34".



180° Lock

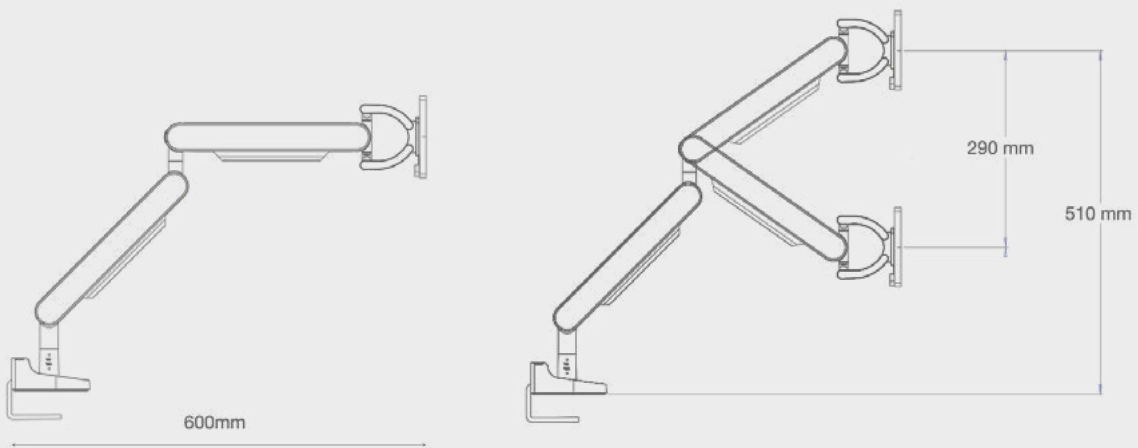


Überschwingschutz:

Dank dem 180°-Lock Feature bewahren Sie den Bildschirm vor einer Kollision mit der Rückwand.



Volle Flexibilität in **Beweglichkeit**



chrom glänzend



schwarz



weiß

ZG1 Monitorarm

#	
---	--

ZG1 Monitorarm | Maße (BxH): 600x510mm | Monitorgröße 17"-34" | Tragkraft bis 11kg |
Monitor nicht im Lieferumfang

945.001	Monitorarm schwarz
945.002	Monitorarm weiß
945.003	Monitorarm chrom glänzend



Mehr Informationen finden Sie auf www.bachmann.com.